

Crosswise Konveksiyon Fırın Gazlı Konveksiyon Fırın, 10 GN1/1

SIRA # _____

MODEL # _____

ADI # _____

SIS # _____

AIA # _____



260819 (EFCG11CSAS)

Konveksiyon Fırın 10 GN 1/1,
gazlı

Özellikler

Sıra No.

Konveksiyon fırın, doğrudan buharlı. Paslanmaz çelik gövde. Yan aydınlatmalı ve damlama tepsili pişirme haznesi. Çift camlı kapı. Konvektör ünitesi üzerine yerleştirilmiş "Incoloy" alaşımli elementler ile ısıtma. Sıcaklığı 30°C ila 300°C arasında ayarlanabilir; görsel ekran ve termometreli elektromekanik termostat. 0 ila 120 dakika arasında zaman ayarlı ve alarmlı. 5 seviyeli nem kontrolü
10 x 1/1 GN raf için 60 mm aralıklı 2 yan askıdan oluşan n. 1 "enine" tepsi rafı ile birlikte verilir.

Ana Özellikler

- Ana düğme/Pişirme modu seçicisi şunlar için kullanılır: AÇMA/KAPAMA, nemsiz sıcak havayla pişirme ve nemli sıcak hava ile pişirme (5 farklı nemlilik seviyesi).
- Fırın kabınınin hızla soğutulması.
- Pişirme süresini 120 dakikaya kadar veya süresiz olarak ayarlayan süre ölçer pişirme devresinin bittiğini gösteren bir akustik alarma sahiptir. Set edilen pişirme süresinin sonunda ısıtma işlemi ve fan otomatik olarak kapanır.
- Maksimum sıcaklık: 300°C.
- Kusursuz eşitlik: Isı fırın kabinde eşit biçimde dağılır.
- Halojen lamba ve enine duran tepsiler yemeğin operatör tarafından rahatça izlenmesini sağlar.
- Gıda sondası ayrı bir aksesuar olarak mevcuttur.
- Pişirme işlemi sırasında akan yemek suyu ve yağ toplayan damlama tepsisi.
- Yoğuşan sıvıyı toplamak için kapağın altında yerleştirilen damlama tepsisi aksesuar olarak sunulmaktadır.
- Kapasite: 10 GN 1/1 gastronom tepsi

Konstruksiyon

- Paslanmaz çelik konstruksiyonu sayesinde çok sağlamdır.
- 430 AISI paslanmaz çelik pişirme haznesi.
- Çift camlı kapılar dış camın ısınmasını engeller ve kullanıcıyı yanıklardan korur.
- Ergonomik kapak kolu.
- Entegre drenaj çıkışı.
- Araları 60 mm olan bir çift ray standarttır.
- Suya karşı koruma sınıfı: IPX4.

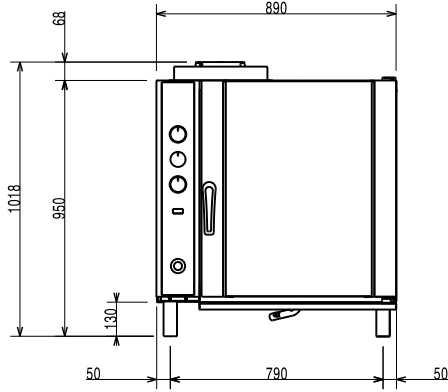
Opsiyonel Aksesuarlar

- 1 çift GN1/1 paslanmaz çelik izgara raf PNC 921101
- 1 çift GN½ tepsi suport rafı PNC 921106
- 10xGN1/1-2/1 gazlı fırınlar için baca PNC 921701
- 6 ve 10xGN1/1 fırınlar için sonda PNC 921702
- 1/1GN drenaj kabı için kılavuz kiti PNC 921713
- 8 adet bütün tavuk (1,2 Kg) için 2 adet GN1/1 izgara raf (her izgarada 8 adet) PNC 922036
- 10x GN 1/1 Konveksiyon fırın için açık alt stand PNC 922102
- 10xGN1/1 fırın alt standı için tepsi ray seti PNC 922106
- 10x GN 1/1 Konveksiyon fırın için tekerlekli mobil açık stand PNC 922114
- 10xGN1/1-2/1 fırınlar için ayak kiti PNC 922127
- Sarmal hortumlu sprej ünitesi PNC 922170
- Dış yan sprej ünitesi (dışarıya monte edilmesi gerekir ve fırına monte edilecek desteği içerir) PNC 922171

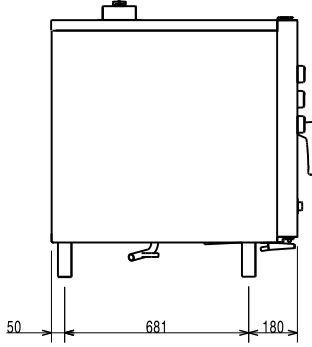
Onay: _____

- Fırınlar için 2 adet kızartma sepeti - GN1/1 PNC 922239
- 8 adet bütün tavuk (1,2 Kg) için GN1/1 ızgara raf PNC 922266
- Boyuna ve Enine fırınlar için universal şiş kiti ve 6 kısa şiş PNC 922325
- Universal şiş kiti PNC 922326
- Boyuna ve enine fırınlar için fümleme kiti PNC 922338

Ön

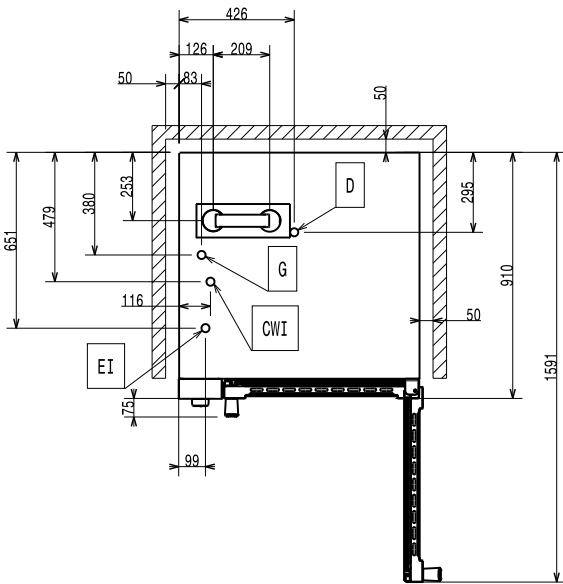


Yan



CW11 = Soğuk Su Girişi 1
CW12 = Soğuk Su Girişi 2
D = Drenaj
EI = Elektrik bağlantısı
G = Gaz bağlantısı

Üst

**Elektrik:**

Voltaj: 220-230 V/1 ph/50 Hz
Yardımcı: 0.35 kW
Elektrik gücü max: 0.35 kW

Gaz:

Gaz Gücü: 18.5 kW

Kapasite:

GN: 10 (GN 1/1)

Temel bilgiler:

Dış boyutlar, Genişlik: 890 mm
Dış boyutlar, Derinlik: 900 mm
Dış boyutlar, Yükseklik: 970 mm
Net ağırlık: 136 kg
Fonksiyonel seviye: Temel
Pişirme çevrimi-sıcak hava-konveksiyon: 300 °C
İç ölçüler, genişlik: 590 mm
Sepet hareketi: 479 mm
Bulaşık makinesine göre konumu: 680 mm

Sertifikalar ISO

ISO Standards: ISO 9001; ISO 14001; ISO 45001; ISO 50001